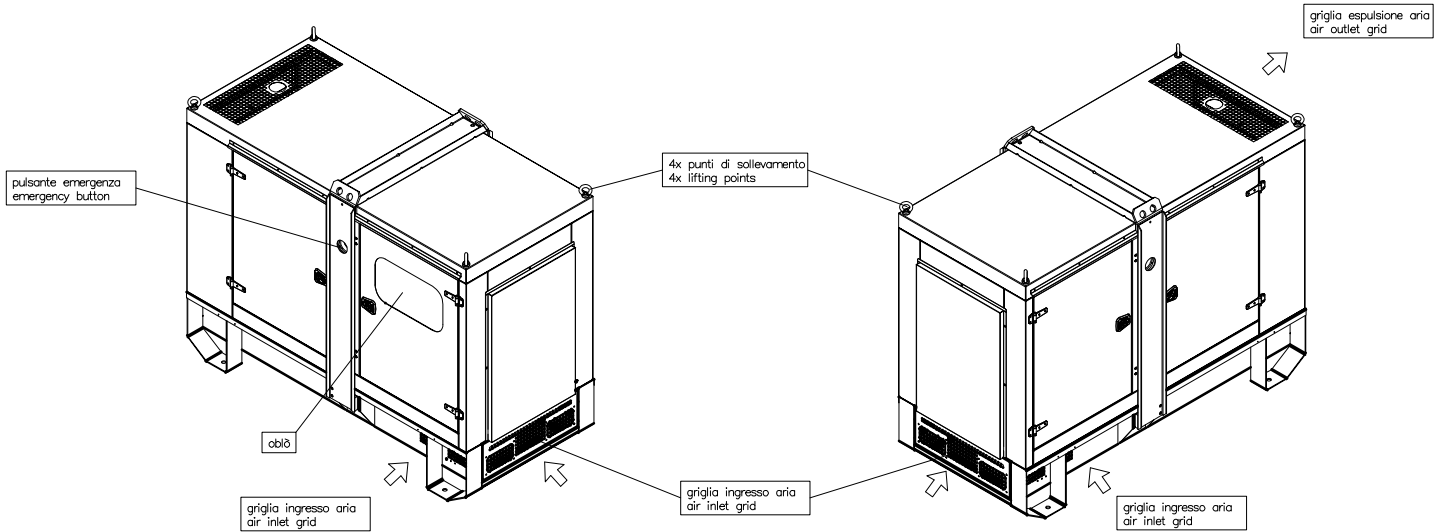


NOTE:

- Per le dimensioni di g.e. diversi dalla versione standard a 400V 50Hz contattare l'ufficio commerciale.
- For generating set dimensions that differ from those of the standard version at 400V 50Hz please contact the sales office.

05	21/09/2017	Aggiornati componenti / components review
04	10/10/2014	Aggiornato gancio sollevamento / review lifting hook
REVISIONE/ISSUE	DATA/DATE	DESCRIZIONE DELLA MODIFICA/ALTERATION DESCRIPTION:
OGGETTO/ITEM: G.E. GV030 HD - PORTA CON OBLO' LATO DX GEN-SET GV030 HD - RIGHT SIDE PORTLIGHT		
DESCRIZIONE/DESCRIPTION: PIANTA E VISTE LATERALI PLANT AND SIDE VIEWS		
VERSIONI/VERSIONS: #F60/43+MA/ST+PMG #F52+MA/MA/ST #D60/61/62/70/71+MA/ST+PMG	ALTERNATORE/ALTERNATOR: TELAO/BASEFRAME: --	RADIATORE/RADIATOR: -
DISEGNO/DRAWING: N° 105000000002-000-05		NOTE/NOTES:
DISEGNATO DA: Paolo M.	CONTROLLATO DA: Ivan A.	APPROVATO DA: Ezio B.
TAV./SHEET: 01/02		A termini di legge ci riserviamo la proprietà di questo disegno con divieto di riproduzione. According to the law we reserve us the right of property. The law forbids the reproduction.
© VISA spa - VIA 1° MAGGIO, 55 - 31043 FONTANELLE TV - ITALY		

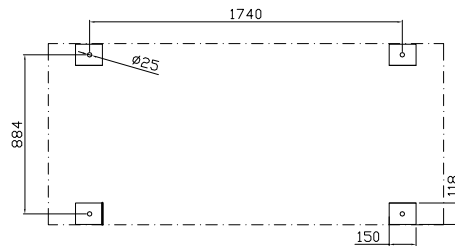


PRESCRIZIONI PER L'INSTALLAZIONE ALL'INTERNO DI UN LOCALE:

- La sezione netta del convogliatore di espulsione aria, fino ad una lunghezza massima di 1 metro, (non compreso nella fornitura standard) deve essere pari almeno alla sezione della griglia di espulsione posta sul cofano + 25 %.
- La sezione netta del foro di aspirazione aria deve essere pari almeno a 1,20m².
- Riferimento condizioni ambientali ISO8528-1.

INSTRUCTIONS FOR INDOOR INSTALLATION:

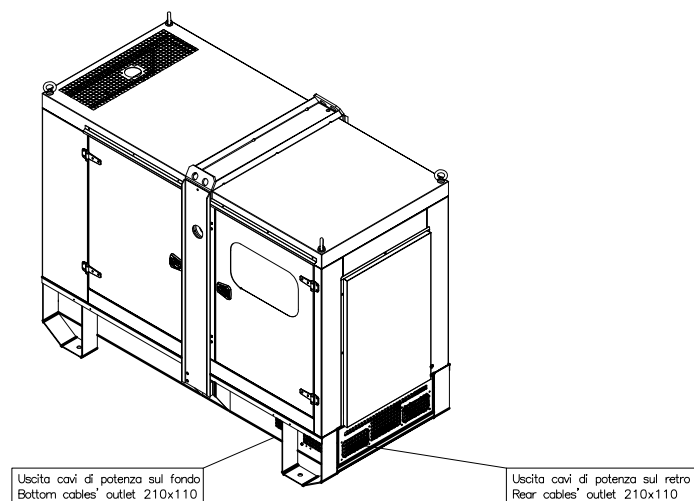
- The air outlet conveyor's net section, up to a maximum length of 1 meter, (not included as a standard) must be equal to the grill's section found on the canopy +25%.
- The air inlet hole's net section must be equal to 1,20m².
- Refer to environmental conditions ISO8528-1.



4 PUNTI DI INSTALLAZIONE / 4 INSTALLATION POINTS

USCITA CAVI / CABLES' OUTLET:

- sono presenti più opzioni per l'uscita cavi: 2 sul fondo (uno per lato); 2 sul retro (uno per lato) indicato uscite lato quadro elettrico
- there are some option for cables' outlet: 2 on bottom (one for side); 2 on back (one for side) indicated the ones on electrical cabinet side



NOTE:

- Per le dimensioni di g.e. diversi dalla versione standard a 400V 50Hz contattare l'ufficio commerciale.
- For generating set dimensions that differ from those of the standard version at 400V 50Hz please contact the sales office.

05	21/09/2017	Aggiornati componenti / components review		
04	10/10/2014	Aggiornato gancio sollevamento / review lifting hook		
REVISIONE/ISSUE	DATA/DATE	DESCRIZIONE DELLA MODIFICA/ALTERATION DESCRIPTION:		
OGGETTO/ITEM:		DISEGNO/DRAWING:		
G.E. GV030 HD - PORTA CON OBLO' LATO DX GEN-SET GV030 HD - RIGHT SIDE PORTLIGHT		N° 105000000002-000-05		
DESCRIZIONE/DESCRIPTION:		DISEGNATO DA:	CONTROLLATO DA:	APPROVATO DA:
PIANTA E VISTE LATERALI PLANT AND SIDE VIEWS		Paolo M.	Ivan A.	Ezio B.
VERSIONI/VERSIONS:		ALTERNATORE/ALTERNATOR:	TELAIO/BASEFRAME:	RADIATORE/RADIATOR:
*F60/63+MA/ST+PMG *F60/61/62/70/71+MA/ST+PMG		--	GV60HD	-
		NOTE/NOTES:		
		A termini di legge ci riserviamo la proprietà di questo disegno con divieto di riprodurlo. According to the law we reserve us the right of property. The law forbids the reproduction.		
© VISA spa - VIA 1° MAGGIO, 55 - 31043 FONTANELLE TV - ITALY				