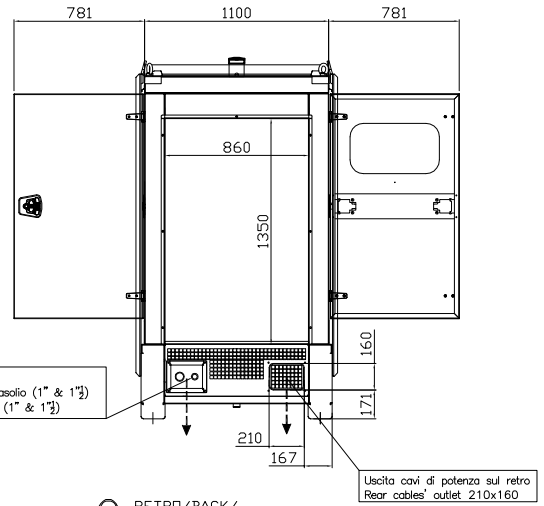
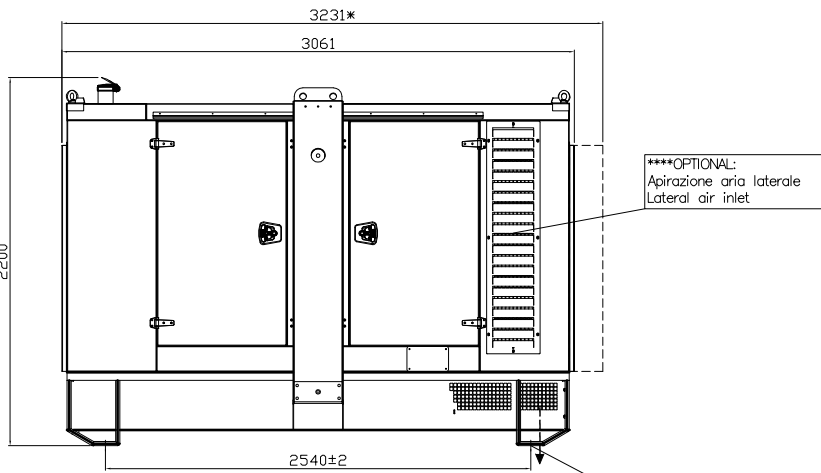


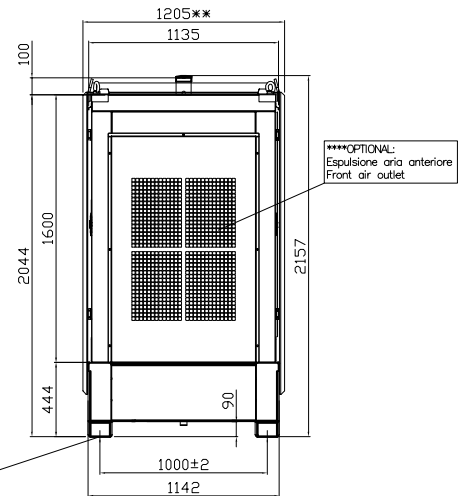
A LATO SINISTRO/LEFT SIDE/
LINKE SEITE/COTE GAUCHE



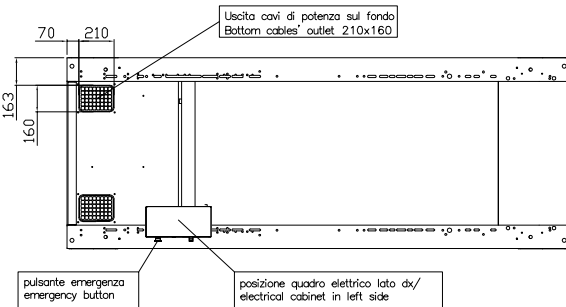
C RETRO/BACK/
RÜCKSEITE/DERRIERE



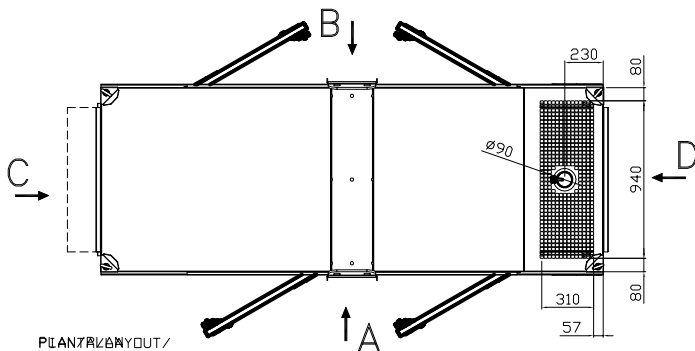
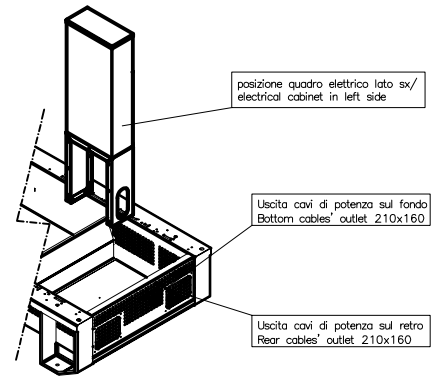
B LATO DESTRO/RIGHT SIDE/
RECHTE SEITE/COTE DROIT



D FRONTE/FRONT/
FRONT/FRONT



USCITA CAVI SUL FONDO/BOTTOM CABLES' OUTLET



PLAN/RZ/PLAN/OUT/

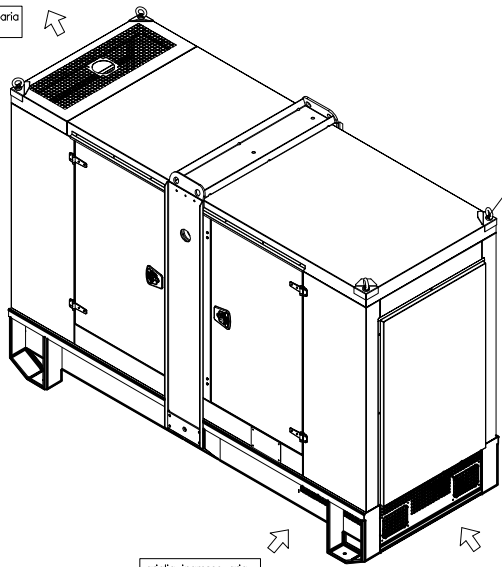
* :Vedere cartiglio per casi con prolunga obbligatoria
 **** : Per modelli P251 sono obbligatori aspirazioni laterali ed espulsione anteriori F250 solo con aspirazioni laterali

* : See legend below for cases with obligatory extension
 **** : P251 models need obligatory lateral aspirations and front expulsion F250 only with lateral aspirations

NOTE:
 - Per le dimensioni di g.e. diversi dalla versione standard a 400V 50Hz contattare l'ufficio commerciale.
 - For generating set dimensions that differ from those of the standard version at 400V 50Hz please contact the sales office.

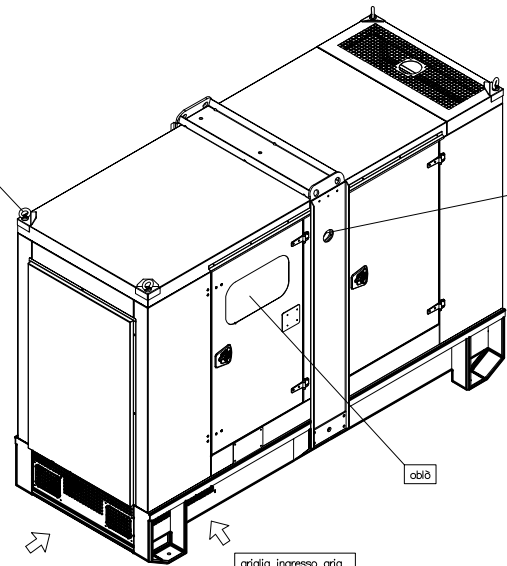
04	25/09/2017	Aggiornati componenti/components review
03	28/05/2013	Revisione telaio/review of the baseframe
REVISIONE/ISSUE	DATA/DATE	DESCRIZIONE DELLA MODIFICA/ALTERATION DESCRIPTION:
OGGETTO/ITEM: G.E. GV100 HD - PORTA CON OBLO' LATO SX GEN-SET GV100 HD - LEFT SIDE PORTLIGHT		
DESCRIZIONE/DESCRIPTION: PIANTA E VISTE LATERALI PLANT AND SIDE VIEWS		
VERSIONI/VERSIONS: *P200/210/230/243+MA*ST+PMG *P250/250/251+ST+PMG *P200/201/250+MA	ALTERNATORE/ALTERNATOR: TELAO/BASEFRAME: --	RADIATORE/RADIATOR: -
DISEGNO/DRAWING: N° 105000000006-000-04		NOTE/NOTES:
DISEGNATO DA: Paolo M.	CONTROLLATO DA: Ivan A.	APPROVATO DA: Ezio B.
TAV./SHEET: 01/02		
A termini di legge ci riserviamo la proprietà di questo disegno con divieto di riproduzione. According to the law we reserve us the right of property. The law forbids the reproduction.		
© VISA spa - VIA 1° MAGGIO, 55 - 31043 FONTANELLE TV - ITALY		

griglia espulsione aria
air outlet grid



griglia ingresso aria
air inlet grid

4x punti di sollevamento
4x lifting points



pulsante emergenza
emergency button

oblio

griglia ingresso aria
air inlet grid

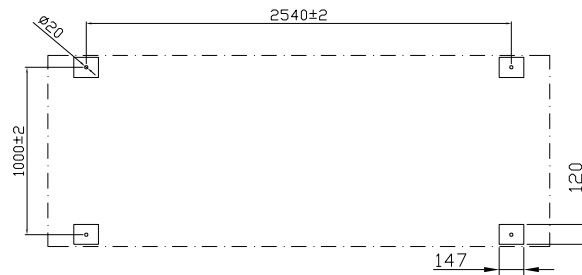
griglia ingresso aria
air inlet grid

PRESCRIZIONI PER L'INSTALLAZIONE ALL'INTERNO DI UN LOCALE:

- La sezione netta del convogliatore di espulsione aria, fino ad una lunghezza massima di 1 metro, (non compreso nella fornitura standard) deve essere pari almeno alla sezione della griglia di espulsione posta sul cofano + 25 %.
- La sezione netta del foro di aspirazione aria deve essere pari almeno a 1,20m².
- Riferimento condizioni ambientali ISO8528-1.

INSTRUCTIONS FOR INDOOR INSTALLATION:

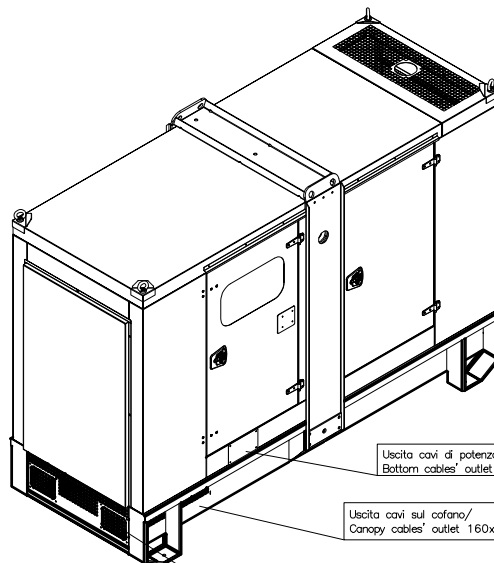
- The air outlet conveyor's net section, up to a maximum length of 1 meter, (not included as a standard) must be equal to the grill outlet's section found on the canopy +25%.
- The air inlet hole's net section must be equal to 1,20m².
- Refer to environmental conditions ISO8528-1.



4 PUNTI DI INSTALLAZIONE / 4 INSTALLATION POINTS

USCITA CAVI / CABLES' OUTLET:

- sono presenti più opzioni per l'uscita cavi: 2 sul cofano (uno per lato); 2 sul fondo (uno per lato); 2 sul retro (uno per lato) indicato uscite lato quadro elettrico
- there are some option for cables' outlet: 2 on canopy (one for side); 2 on bottom (one for side); 2 on back (one for side) indicated the ones on electrical cabinet side



Uscita cavi di potenza sul fondo
Bottom cables' outlet 210x160

Uscita cavi sul cofano/
Canopy cables' outlet 160x90

Uscita cavi di potenza sul retro
Rear cables' outlet 210x160

NOTE:

- Per le dimensioni di g.e. diversi dalla versione standard a 400V 50Hz contattare l'ufficio commerciale.
- For generating set dimensions that differ from those of the standard version at 400V 50Hz please contact the sales office.

04	25/09/2017	Aggiornati componenti/components review		
03	28/05/2013	Revisione telaio/review of the baseframe		
REVISIONE/ISSUE	DATA/DATE	DESCRIZIONE DELLA MODIFICA/ALTERATION DESCRIPTION:		
OGGETTO/ITEM:		G.E. GV100 HD - PORTA CON OBLO' LATO SX GEN-SET GV100 HD - LEFT SIDE PORTLIGHT		
DESCRIZIONE/DESCRIPTION:		PIANTA E VISTE LATERALI PLANT AND SIDE VIEWS		
VERSIONI/VERSIONS:	ALTERNATORE/ALTERNATOR:	TELAIO/BASEFRAME:	RADIATORE/RADIATOR:	
*P200/210/230/243+HA/ST+PMG *P200/220/221+ST+PMG *P200/201+HA	--	GV100HD	-	
DISEGNO/DRAWING:		N° 105000000006-000-04		
DISEGNATO DA:		CONTROLLATO DA:	APPROVATO DA:	TAV./SHEET:
Paolo M.		Ivan A.	Ezio B.	02/02
A termini di legge ci riserviamo la proprietà di questo disegno con divieto di riproduzione. According to the law we reserve us the right of property. The law forbids the reproduction.				
© VISA spa - VIA 1° MAGGIO, 55 - 31043 FONTANELLE TV - ITALY				

